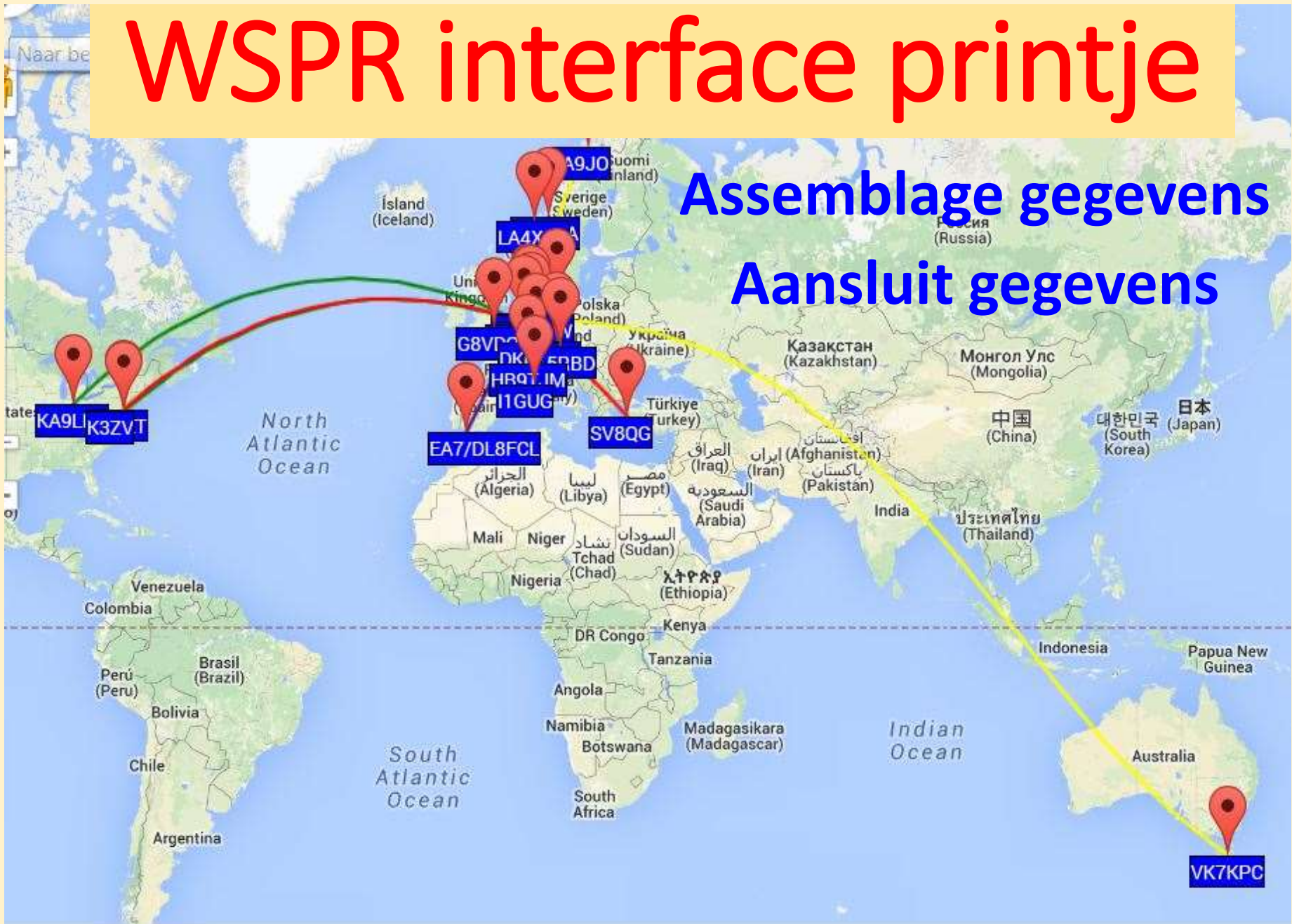


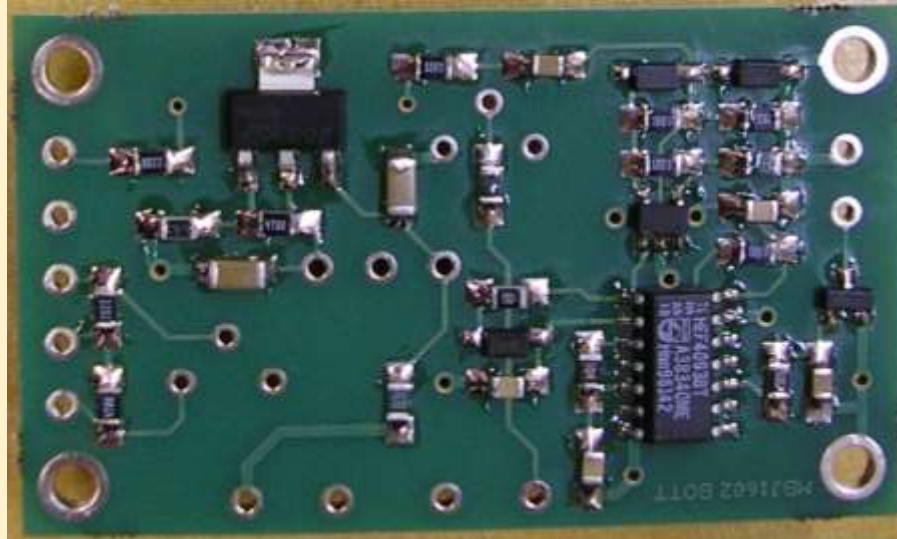
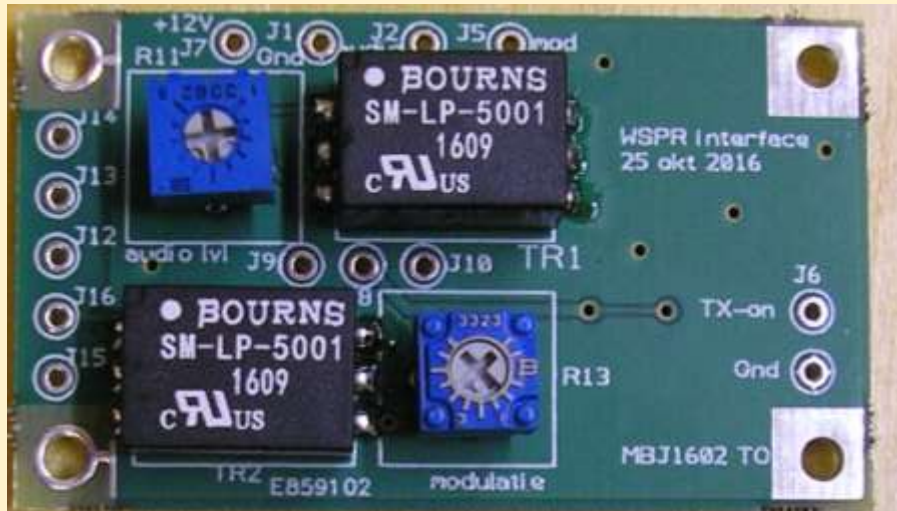
WSPR interface printtje

Assemblage gegevens

Aansluit gegevens

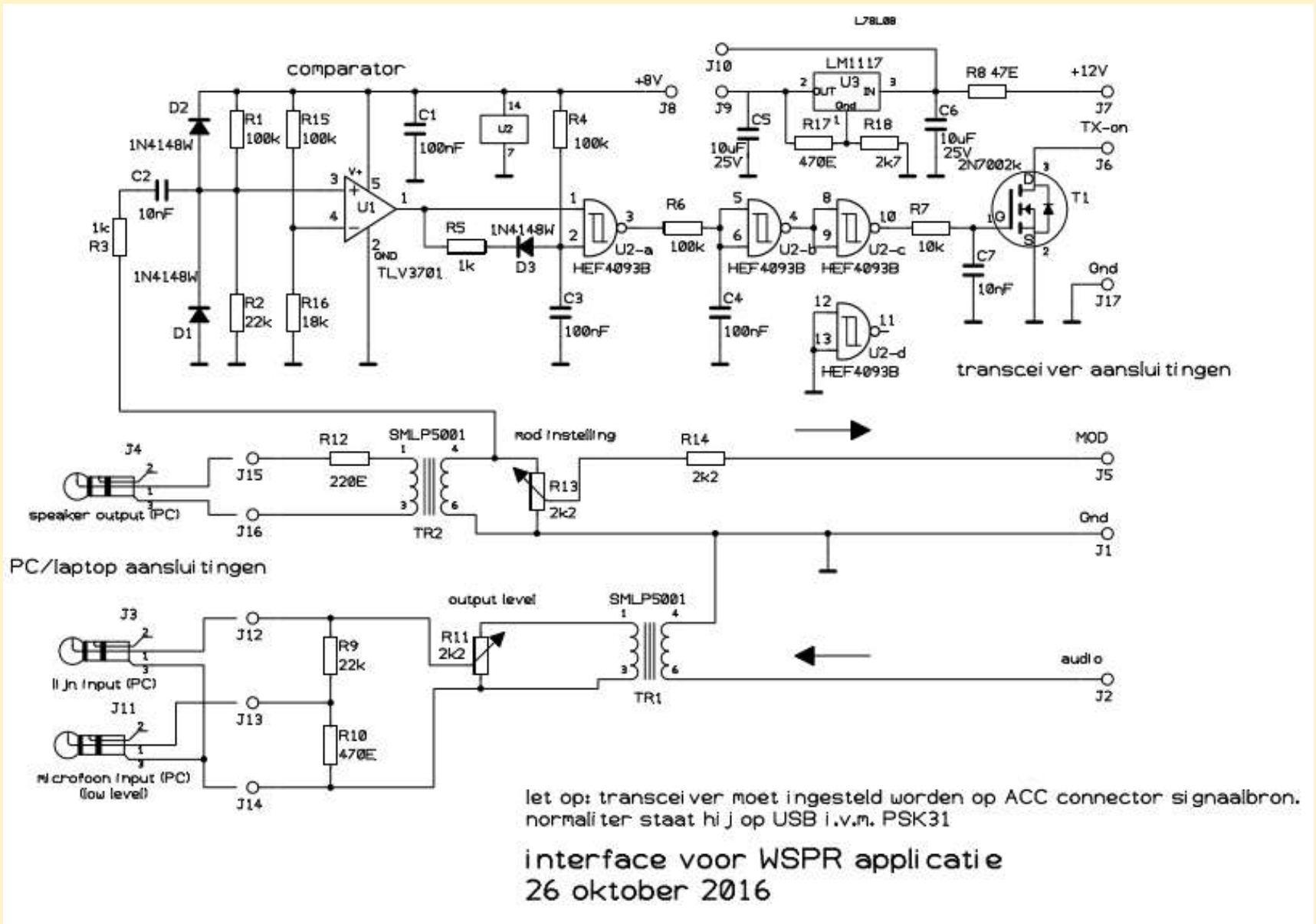


Een simpele link tussen transceiver en computer



- Zelf componenten plaatsen of kant en klaar afgemonteerd
- Instelpotmeters of “echte” potmeters naar keuze
- Galvanische scheiding tussen TRX en computer d.m.v. audio trafo's
- Inschakeling zender d.m.v. op het printje opgewekt TX-on commando

Het schema



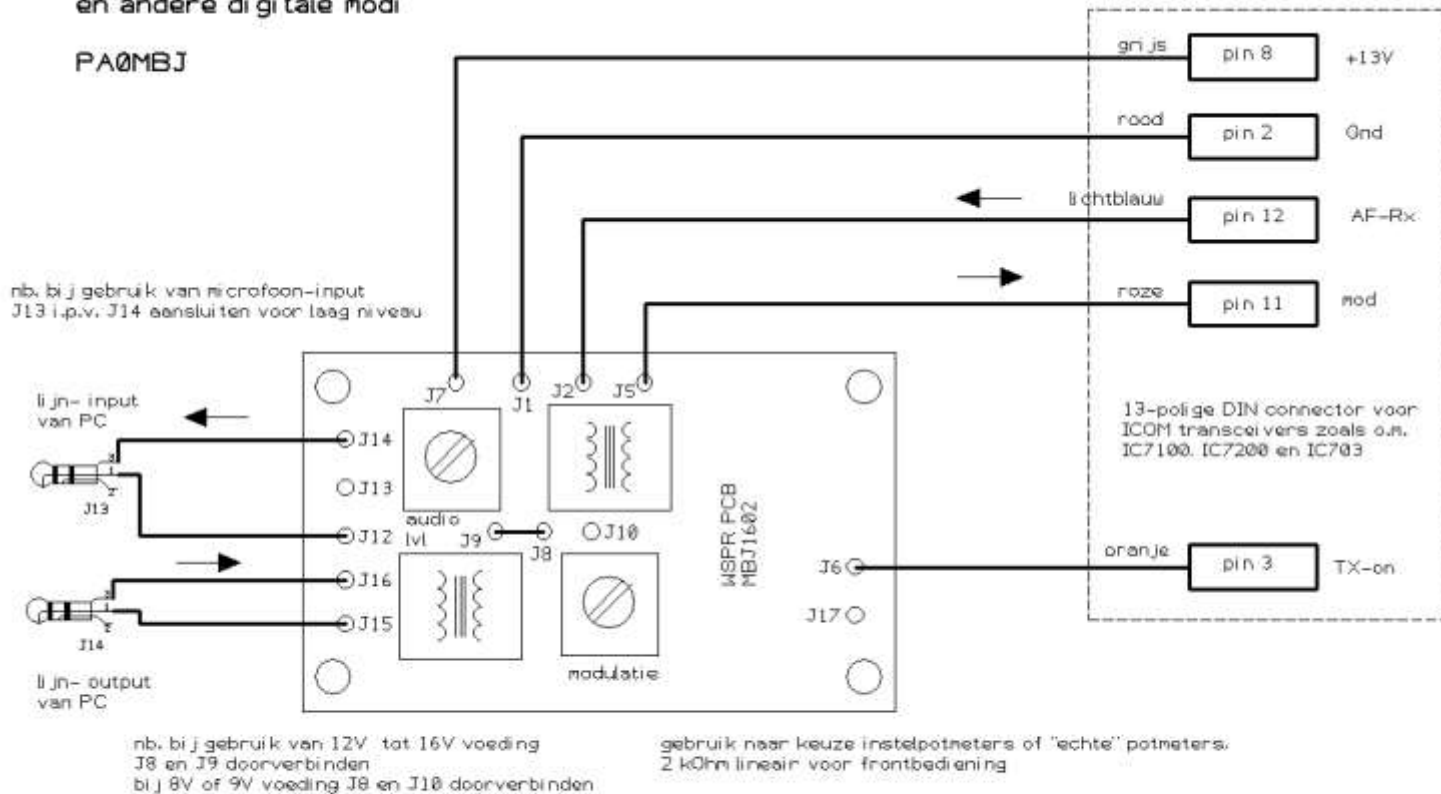
let op: transceiver moet ingesteld worden op ACC connector signaalbron. normaal ter staat hij op USB i.v.m. PSK31

interface voor WSPR applicatie
26 oktober 2016

En zo sluit je het printje aan

eenvoudig interface voor WSPR toepassingen
en andere digitale modi

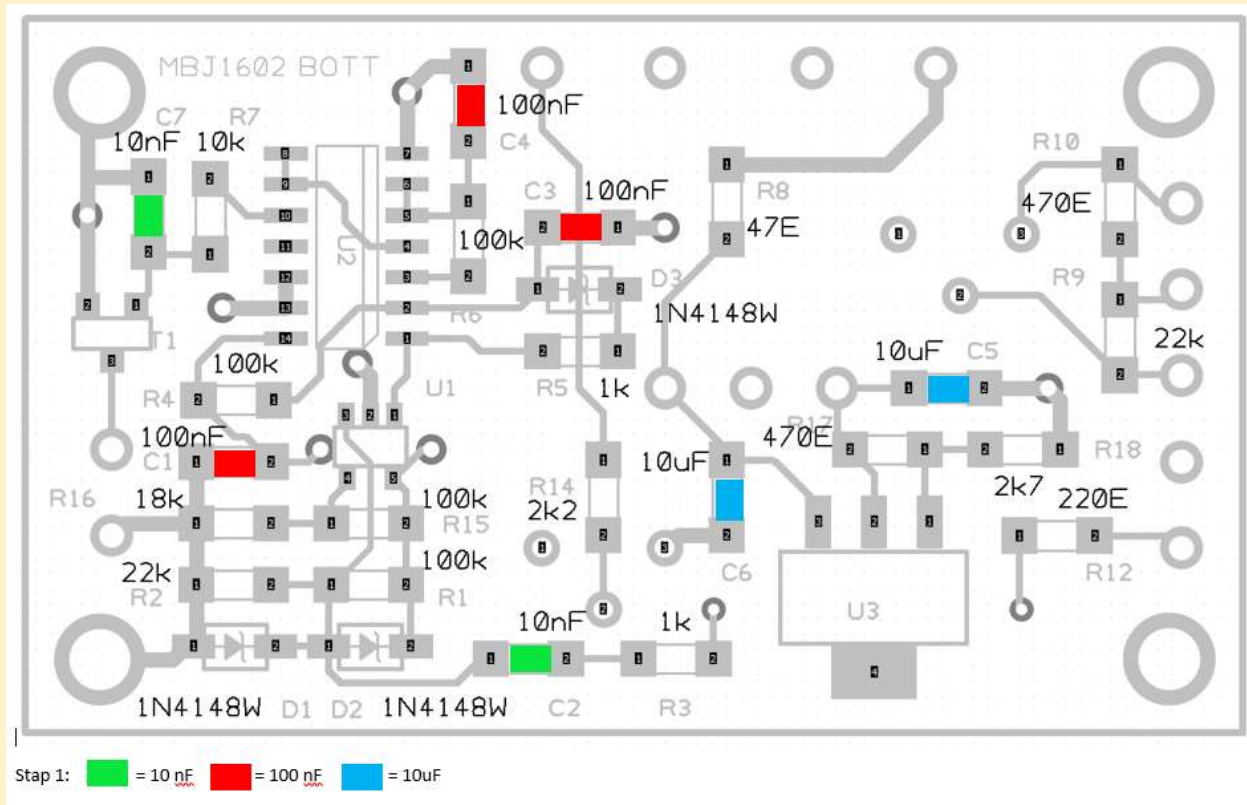
PA0MBJ



aansluitvoorbeeld voor ICOM transceivers via 13-polige DIN connector
voor andere typen transceivers raadpleeg het manual

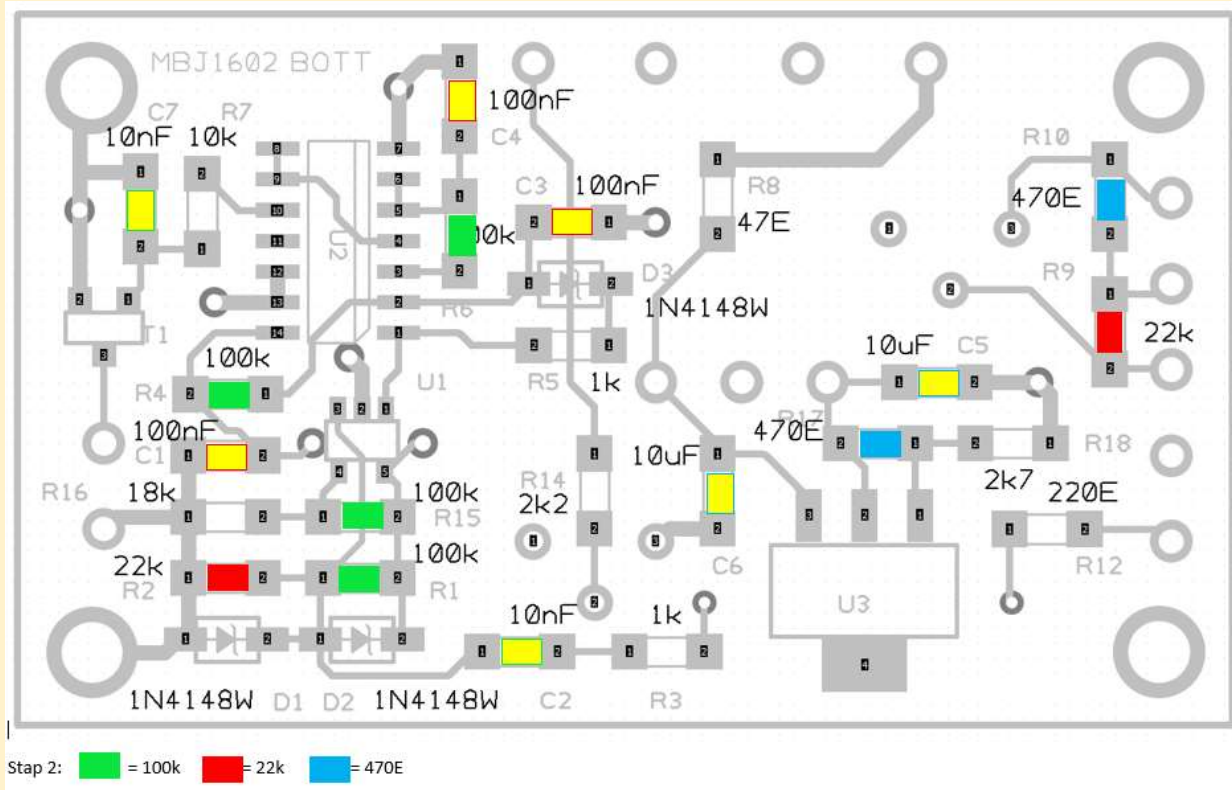
Voor andere transceivers even het manual raadplegen (aansluitingen van de ACC connector aan de achterzijde)

Componenten plaatsen: stap 1



Makkelijk om eerst de componenten met gelijke waarden te plaatsen

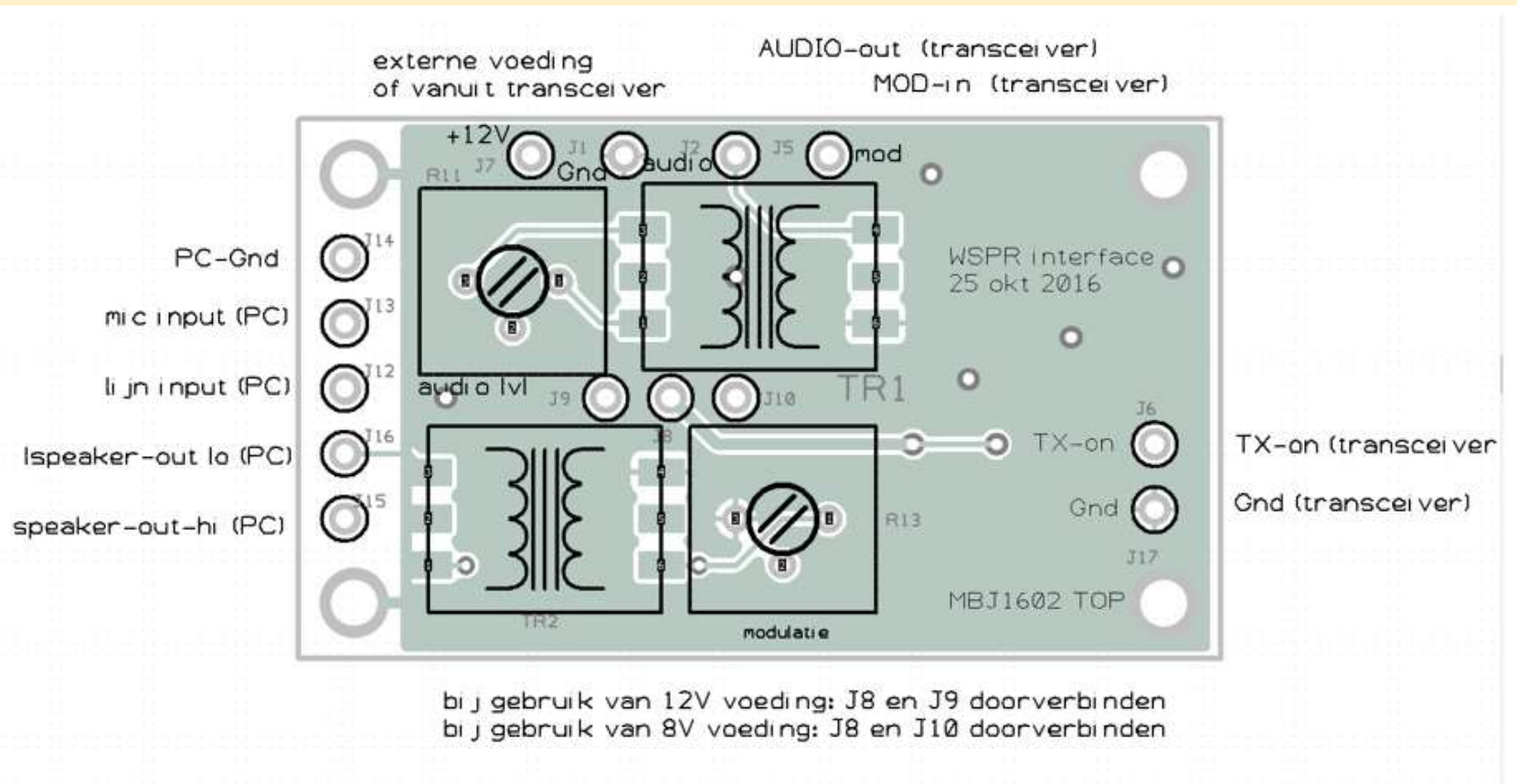
Componenten plaatsen: stap 2



Hierna de rest van de passieve componenten plaatsen en daarna de actieve

Problemen met de (kleine) actieve componenten? Dat lossen we op, die worden voor je gesoldeerd

En dan de trafo's aan de bovenzijde en de (instel)potmeters



Zelf in een kastje bouwen (voorbeeld)



En wat kost het?

Ongeassembleerd printje (zelf componenten plaatsen):	7 euro
Audiotransformatortjes (2 stuks):	5 euro
Instelpotmeters (2 stuks):	2,50 euro
SMD onderdelen pakket:	8,50 euro
Afgemonteerd printje (zonder potmeters)	23 Euro

Verdere informatie: Mans PA0MBJ (PA0MBJ@VERON.nl)