

VHF power/SWR indicator



Handig kastje om in een oogopslag te zien of er zendvermogen naar de antenne gaat en of de aanpassing van de antenne + kabel OK is

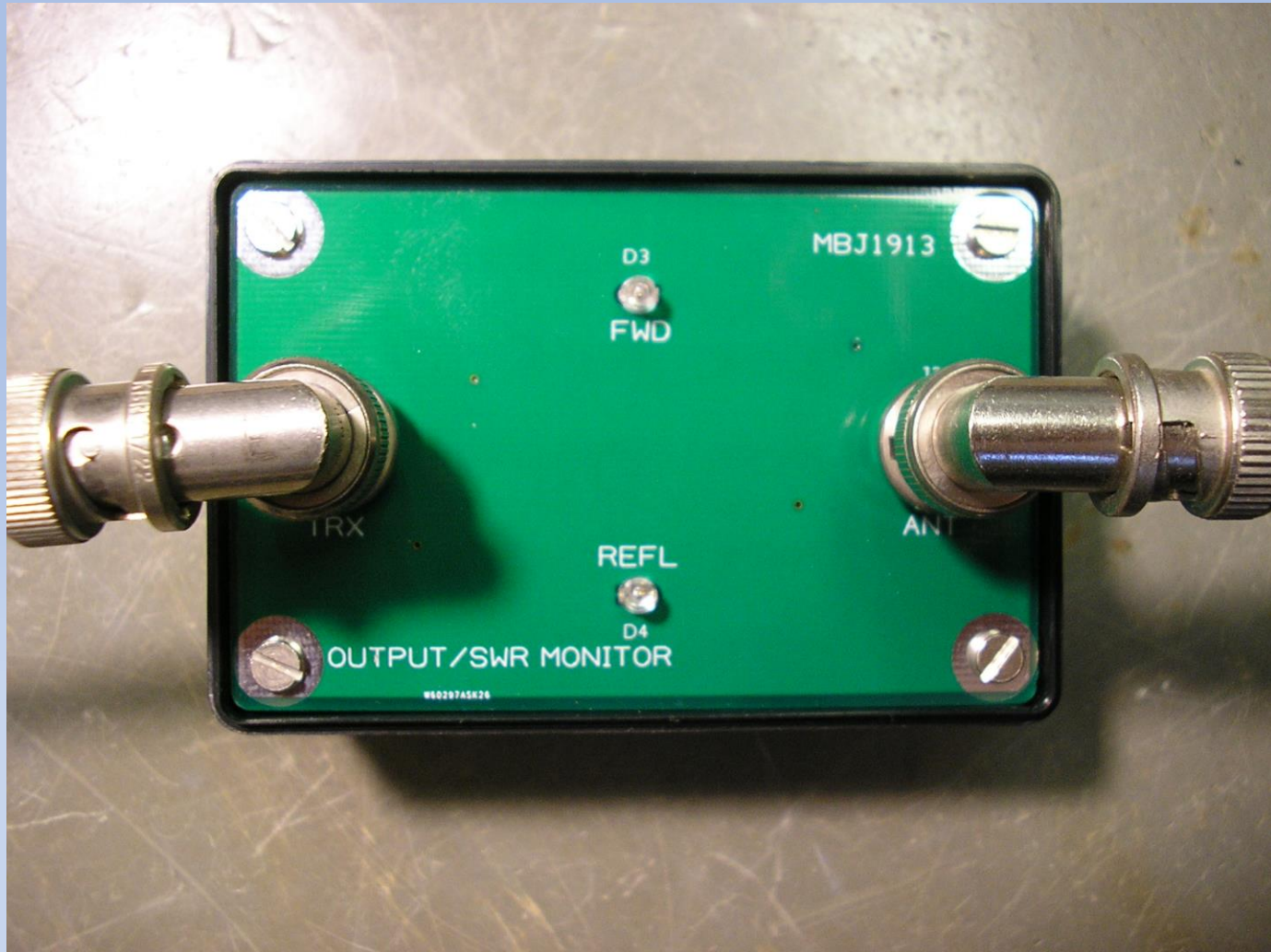
Beveiligt uw dure transceiver

- Een foutje is snel gemaakt: de antenneswitch staat in de verkeerde stand
- de verkeerde antenne is voorgeschakeld
- Een connector is in slechte toestand
- Breuk in de coaxkabel
- De antenne is in slechte conditie

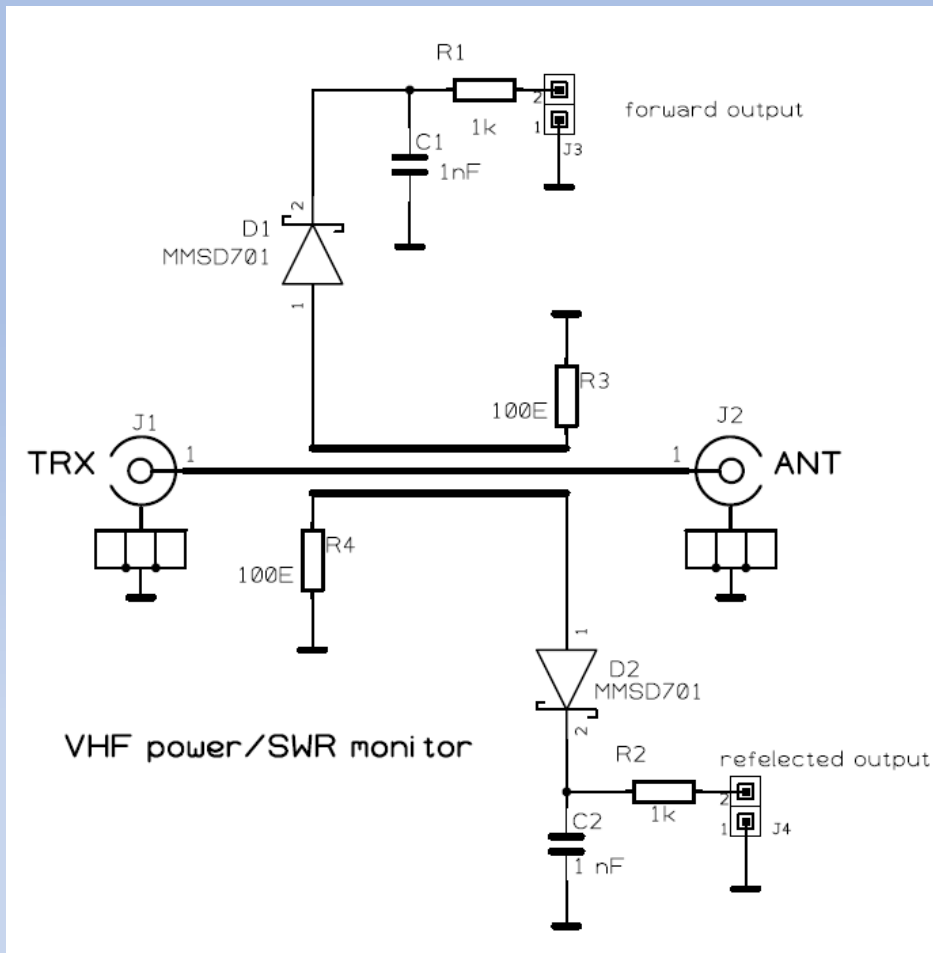
Allemaal risico's voor de eindtrap!

Met dit kastje in de antennelijen wordt u meteen gewaarschuwd voor dergelijk onheil en kunnen dure reparaties worden voorkomen

Kastje wordt tussen de transceiver en de antenne in de coaxkabel geplaatst



Het schema



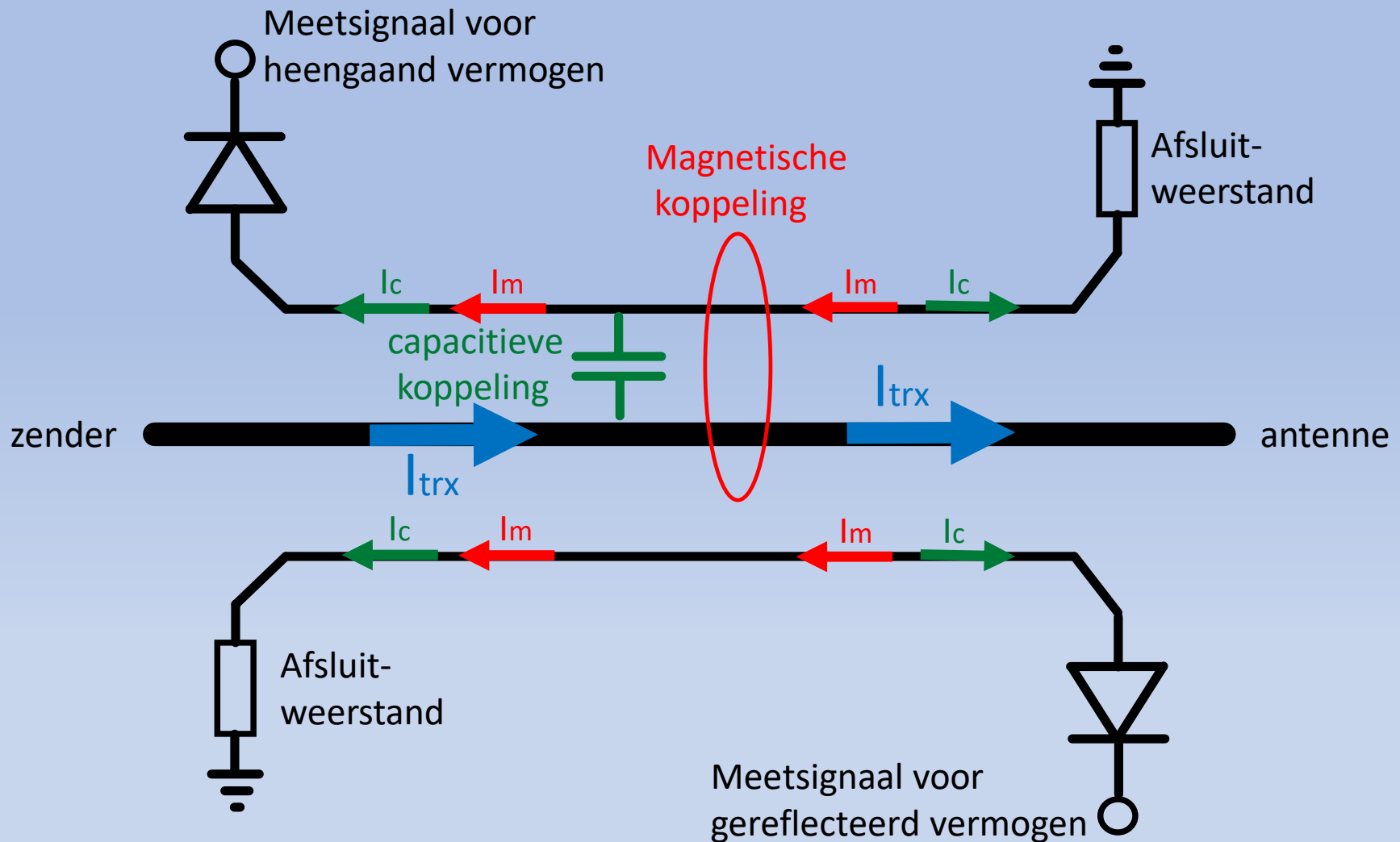
Bovenste deel van de schakeling
meet het heengaande vermogen

Onderste deel meet het
gereflecteerde vermogen

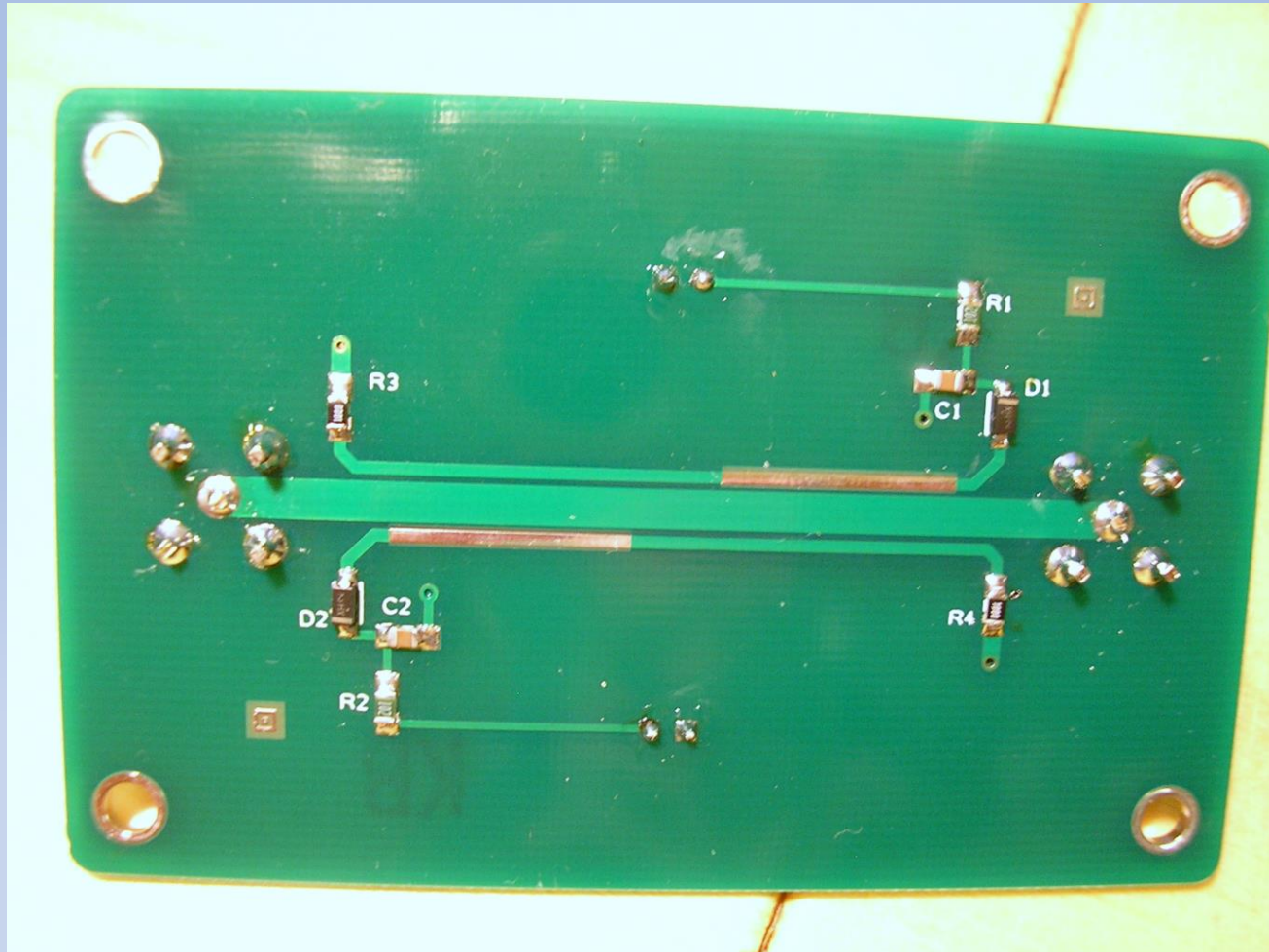
Meetsignalen worden
gelijkgericht en aan een LED
toegevoerd

Het spel van inductieve en capacitieve koppelingen

Bij juiste dimensionering van de meetbrug heffen I_c en I_m elkaar op aan een zijde v.d. koppellijn



De onderkant van de indicator



Zender geeft output, antenne is in orde, alleen groene LED brandt



**ALARM! De rode LED brandt ook.
Iets is niet goed met de coaxkabel
of de antenne. Stop met zenden!**



Toepassingsgebieden:

Werkt uitstekend op 2 – meter voor vermogens tot 200W

Ook op 70 cm bruikbaar maar door hoge gevoeligheid gaat de rode LED snel branden bij kleine misaanpassingen en/of hogere vermogens

Kan geleverd worden als gemonteerde en geteste printplaat
Of ingebouwd in HAMMOND kunststof kastje (zoals op de foto)

Voor verdere informatie: mail naar PA0MBJ@veron.nl